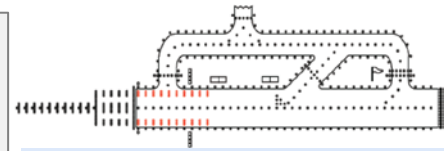




Konformität:

- ICAO Annex 14, Art. 5.3.13
- FAA AC 150/5345-46
- EB 67 D
- UNE IEC-TS 61827
- EASA CS-ADR-DSN.M.695
- STANAG 3316
- CAAC: AC-137-CA-2015-01 /03
- AENA PPT/012-03/12



TDZS-08-LED TDZS-12-LED

LED Aufsetzzone
Unterflur

Anwendung

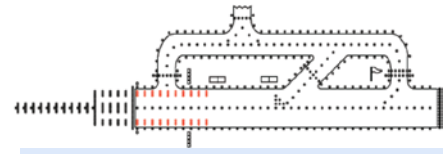
Aufsetzzone Unterflur für CAT II / III, entsprechend EASA CS-ADR-DSN, Abb. U-9

Eigenschaften

- Außendurchmesser in 8" oder 12" verfügbar
- Feuerober- und Unterteil aus kaltgeschmiedetem Aluminium mit einer geringen Überhöhung von 6,35 mm
- Alle Befestigungen aus Edelstahl
- Einfacher und wartungsarmer Aufbau
- Die Hochleistungs-LED gewährleistet eine lange Lebensdauer und reduziert die Vorhaltung von Ersatzteilen
- Staub- und Wasserdicht für die Anwendung für erschwerte Witterungsbedingungen
- Dimmverhalten gleichwertig einer Halogenlampe entsprechend FAA EB67E.
- Integrierter Überspannungs- und Blitzschutz
- Effiziente Ansteuerung der LED's sorgt für eine Verlängerung des Lebensdauer und Vermeidung von Farbänderungen
- Betrieb an Ferroresonanz- oder Thyristorkonstantstromreglern
- Einsatz in bestehender Infrastruktur möglich

Spezifikationen

- Strombereich: 2.8A ~ 6.6A, gemäß FAA EB67D.
- Durchschnittliche LED-Lebensdauer: min. 60.000h
- Farbe: Weiß
- Leistungsaufnahme: 20 VA; PF >0,90
- Schutzklasse: IP68



Montage

8" Einbauschale

- Hergestellt aus geschmiedetem Aluminium
- Für die Aufnahme von 8" Unterflurfeuern
- Hochwertige Verarbeitung gewährleistet hervorragende Präzision und Qualität
- Gewindeeinsätze und Edelstahlschrauben sorgen für beste mechanische Beständigkeit
- Erhältlich mit seitlicher oder Bodeneinführung
- Abmessungen: 220 mm Durchmesser, 150 mm Tiefe.



TDZS-08-LED
TDZS-12-LED

LED Aufsetzzone
Unterflur

12" Einbauschale

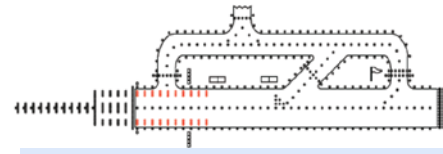
- Hergestellt aus geschmiedetem Aluminium
- Für die Aufnahme von 8" Unterflurfeuern
- Hochwertige Verarbeitung gewährleistet hervorragende Präzision und Qualität
- Gewindeeinsätze und Edelstahlschrauben sorgen für beste mechanische Beständigkeit
- Erhältlich mit seitlicher oder Bodeneinführung
- Abmessungen: 320 mm Durchmesser, 150 mm Tiefe.



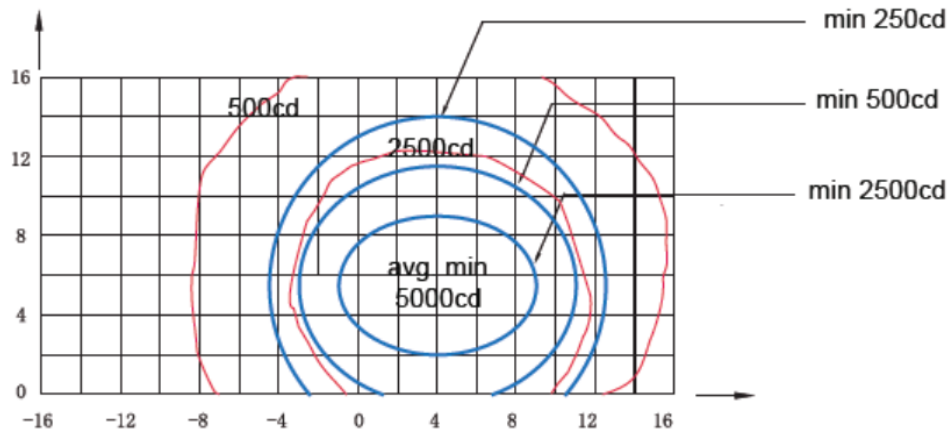
12" Einbauschale tief

- Hergestellt aus geschmiedetem Aluminium
- Für die Aufnahme von 12" Unterflurfeuern sowie dem Serienkreistransformator
- Für die Aufnahme von 8" Unterflurfeuern mit einem Adapterring
- Gewindeeinsätze und Edelstahlschrauben sorgen für beste mechanische Beständigkeit
- Erhältlich mit seitlicher oder Bodeneinführung





Photometrische Daten



Aufsetzzone. (Weiß),
EASA CS-ADR-DSN, Abb. U-9, FAA L-850B

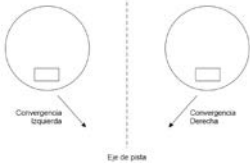
TDZS-08-LED TDZS-12-LED

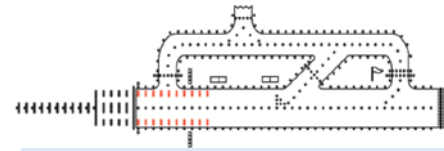
LED Aufsetzzone
Unterflur

Anwendung		Achsen		Farbe	Durschnittliche Lichtstärke cd.	Reale Lichtstärke cd.
		H	V			
TDZS-LED	EASA Abb. U-9	$\pm 5^\circ$ (Conv. 4°)	2° - 9°	Weiß	5.000	6.683

Bestellinformation

TDZS-08-X-LED-C-X

Typ	TDZS-08 = 8" TDZS-12 = 12" Aufsetzzone Unterflur
Strahlrichtung (Toe-In)	L = Links R = Rechts 
Leuchtmittel	LED = LED-Leuchtmittel
Farbe	W = Weiß
Optionale Funktionen	M = Fail-Open Überwachung mit automatischem Reset



TDZS-08-LED
TDZS-12-LED

LED Aufsetzzone
Unterflur

Installation

Abb 1: Einbau in 8" und 12" Einbauschale

Abb 2: Einbau in 12" Einbauschale mit Adapterring

Abb 3: Einbau in 12" Einbauschale tief mit Adapterring

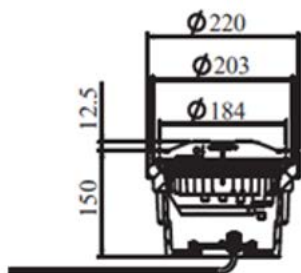


Abb. 1

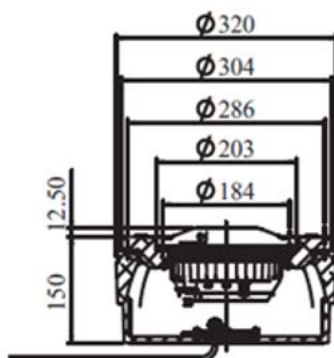


Abb. 2

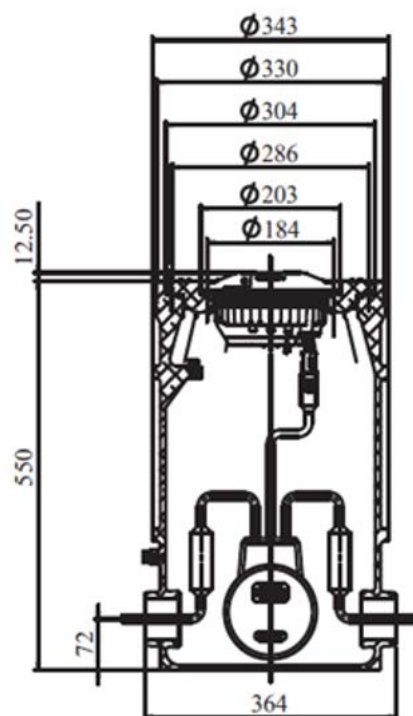
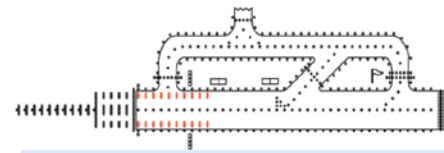
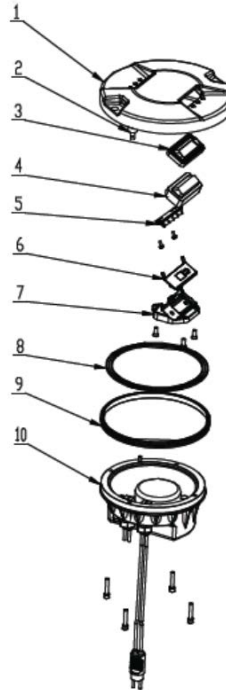


Abb. 3

Aufbau

1. Feueroberteil
2. Dichtung Prisma
3. Prisma
4. Prisma-Fixierung
5. Prisma-Halterung
6. LED-Einheit
7. Kühlkörper
8. Dichtung Feueroberteil
9. Lippendichtung Einbauschale
10. Feuerunterteil



TDZS-08-LED
TDZS-12-LED

LED Aufsetzzone
Unterflur

Ersatzteile

Nr.	Material-Nr.	Beschreibung
1	921571	Feueroberteil
2	43117	Dichtung Prisma
3	31158	Prisma (gerade)
4	932053-TDZS-C	LED-Einheit Weiß (W)
5	43312	Prisma-Fixierung
6	43313	Prisma-Halterung
8	41141	Dichtung Feueroberteil
9	41107	Lippendichtung Einbauschale
10	921251-0-I-MR-04	Feuerunterteile (1 Anschlusskabel)
	941801	Druckventil
	70620	Anschlusskabel

Packdaten

Einheit	Gewicht	Abmessungen
1 Feuer	3,5 kg	210x210x130mm