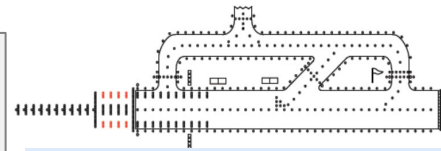




## Konformität :

- ICAO Annex 14, Volumen I, Art 5.3.4.
- FAA AC 150/5345-46
- EB 67 D
- UNE IEC-TS 61827
- EASA CS-ADR-DSN.
- STANAG 3316
- AENA PPT/010-03-12



## APSS-12-LED

LED  
Seitenreihenfeuer  
Unterflur

## Anwendung

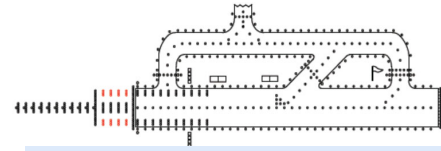
Unterflur Seitenreihenfeuer LED für CAT I, II und III, gemäß EASA CS-ADR-DSN

## Eigenschaften

- Außendurchmesser in 12"
- Feuerober- und Unterteil aus kaltgeschmiedetem Aluminium
- Alle Befestigungen aus Edelstahl
- Einfacher und wartungsarmer Aufbau
- Staub- und Wasserdicht für die Anwendung unter erschwerten Witterungsbedingungen
- Dimmverhalten gleichwertig einer Halogenlampe entsprechend FAA EB67E.
- Integrierter Überspannungs- und Blitzschutz
- Effiziente Ansteuerung der LED's sorgt für eine Verlängerung der Lebensdauer und Vermeidung von Farbänderungen
- Betrieb an Ferroresonanz- oder Thyristorkonstantstromreglern
- Einsatz in bestehender Infrastruktur möglich

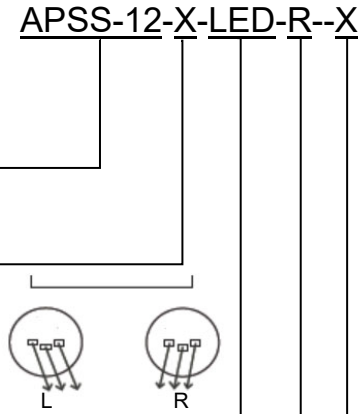
## Spezifikation

- Strombereich: 2.8A ~ 6.6A, gemäß FAA EB67D.
- Durchschnittliche LED Lebensdauer: min. 60.000h und max.100.000h unter normalen Betriebsbedingungen
- Farbe: Rot
- Leistungsaufnahme:  $\leq 72VA$ ,  $FP > 0.90$
- Schutzklasse: IP68.
- Verwendung von 100W Transformatoren



## Bestellinformation

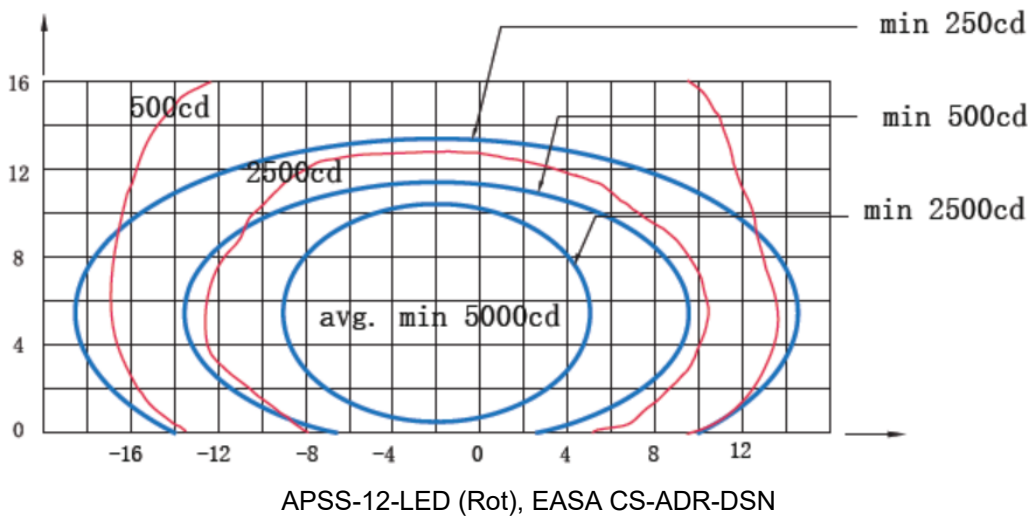
Typ	APSS-12=12"
Einbauseite	L= Links (Toe-In) R= Rechts (Toe-In)
Leuchtmittel	LED= LED Leuchtmittel
Farbe	R = Rot (red)
Optionale Funktion	M = Fail-Open Überwachung mit automatischem Reset A = Artic Kit



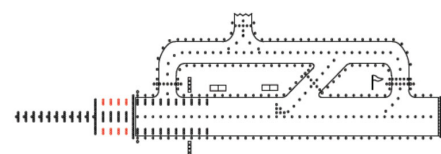
## APSS-12-LED

LED  
Seitenreihenfeuer  
Unterflur

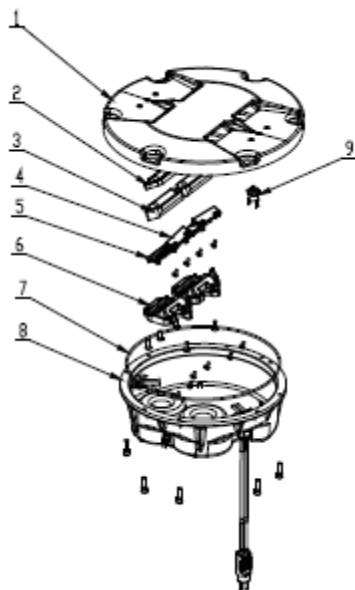
## Photometrische Daten



Anwendung		Achsen		Farbe	Durschnittliche Lichtstärke cd.	Reale Lichtstärke cd.
		H	V			
APSS-12-LED	EASA CS-ADR-DSN	± 7°	0.5°—10.5°	Rot	5000	6089
		± 7°	1°—11°	Rot	5000	5965
		± 7°	1.5°—11.5°	Rot	5000	5889



## Aufbau



1. Feueroberteil
2. Dichtung Prisma
3. Prisma
4. LED-Einheit
5. Prisma-Fixierung
6. Prisma-Halterung
7. Dichtung Feueroberteil
8. Feuerunterteil
9. Thermoschalter

## APSS-12-LED

LED  
Seitenreihenfeuer  
Unterflur

## Ersatzteile

Nr.	Material-Nr.	Beschreibung
1	213B3	Feueroberteil
2	43117	Dichtung Prisma
3	31158	Prisma
4	3932053-R	LED-Einheit
5	43316	Prisma-Fixierung
6	43241	Prisma-Halterung
7	41135	Dichtung Feueroberteil
8	921432	Feuerunterteil
9	48511	Thermoschalter

## Packdaten

Einheit	Gewicht netto	Gewicht brutto	Abmessungen
1 Feuer	9 kg	9.7 kg	330x330x150mm
1 Feuer mit 12" Einbauschale	13.42 kg	14.26 kg	350x350x185mm