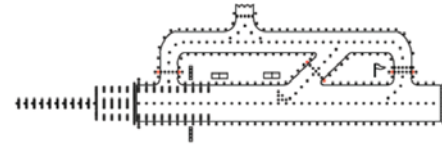




Konformität:

- ICAO Annex 14. Art. 5.3.23
- FAA AC 150/5345-46
- EB 67 D
- UNE IEC-TS 61827
- EASA CS-ADR-DSN.M.745
- STANAG 3316
- CAAC: AC-137-CA-2015-03/01
- SAC: GB/T 7256



EUL-RG-LED

LED Start-/
Landebahn
Haltefeuer Oberflur

Anwendung

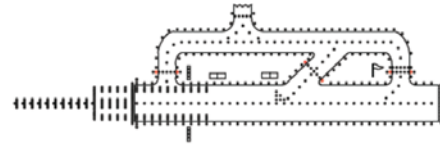
LED Start- / Landebahn Haltefeuer, Oberflur, EASA ADR-DSN Abb. M-12, U-24, U-27, U-28

Eigenschaften

- Erfüllt die EASA Anforderungen bei den Farbmesszahlen und der Photometrie, abwechselnd mit 45-50 Blitzen pro Minute.
- Die LED-Leuchten gewährleisten Farbkonsistenz.
- Lange Lebensdauer, Energieeinsparung und ein wartungsfreies LED-Leuchtmittel führen zu niedrigen Produktendkosten
- Das mit einem Visier ausgestattete Glas verhindert die Blendung der Piloten im Nahbereich.
- Das Design des Steuerkreises ist mit mehreren Schutzfunktionen ausgestattet und gewährleistet einen sehr zuverlässigen Betrieb.
- Eine kompakte Struktur sowie ein attraktives Aussehen mit geringer windwiderstandsfähiger Oberfläche bietet eine starke Kapazität gegen Stürme.
- Geteilter Beleuchtungskörper mit vollständig geschlossener Lampenfassung
- Der Hauptkörper besteht aus einer Aluminiumlegierung mit Korrosionsschutzbehandlung. Alle Befestigungselemente sind aus rostfreiem Edelstahl. Somit geeignet für jegliche Umgebung.
- Die Bruchkupplung ist präzise gearbeitet und erfüllt die geforderten Normen.
- Das Messgerät kann mit hoher Genauigkeit direkt an den Körper eingebaut werden.
- Mit einem Sicherungsseil ausgestattet, um ein Verrutschen des Feuers im Fall eines Bruchs zu verhindern. (FOD)

Spezifikationen

- Strombereich: 2.8A ~ 6.6A.
- Durchschnittliche Lebensdauer LED: mindestens 60.000 Stunden bei maximaler Helligkeit und 100.000 Stunden normalen Betriebsbedingungen
- Lichtfarbe: gelb
- Verbrauch 33VA bis 43VA, FP>0.90
- Installation mit 45 W Transformatoren möglich



Installation

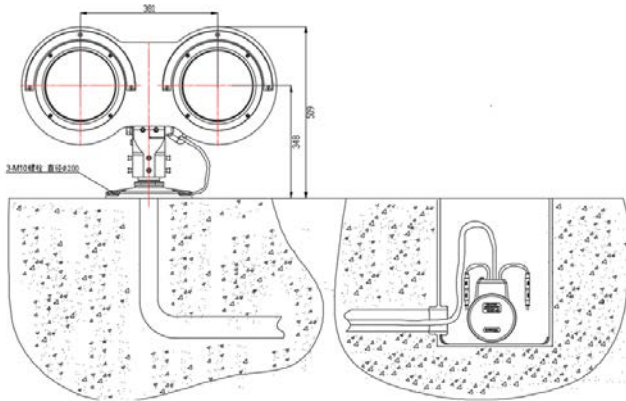


Abb. 1: Installation auf Rohr

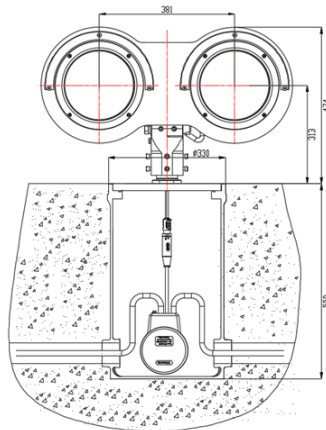


Abb. 2: Installation auf einer 12" Einbauschale

EUL-RG-LED

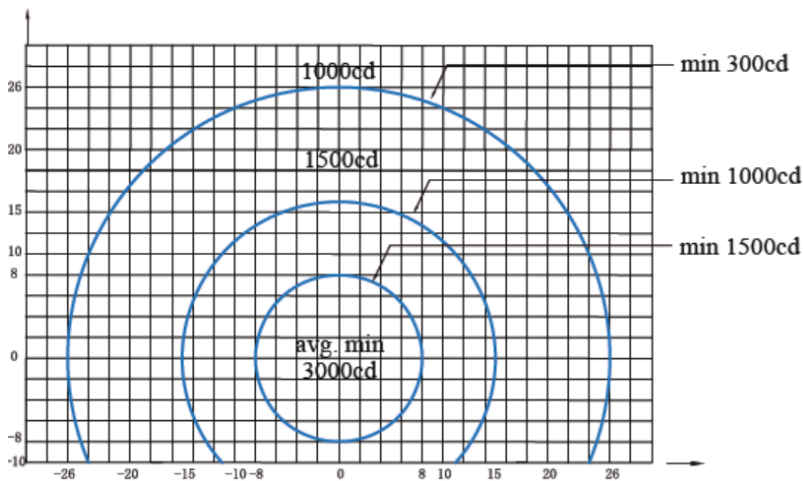
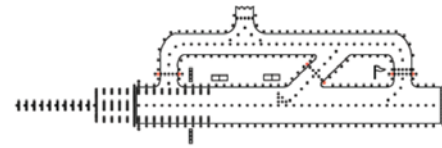
LED Start/
Landebahn
Haltefeuer Oberflur

Bestellinformation

EUL-RG-X-LED-XXX-Y-X

| | |
|--------------------|---|
| Typ | EUL-RG= LED Start-/Landebahn Haltefeuer |
| Intensität | H = hohe Intensität |
| Leuchtmittel | LED = LED-Leuchtmittel |
| Versorgung | 066 = 6,6 A 036 = 36 VDC CSB = 6,6 A + Batterie |
| Farbe | Y= gelb (Yellow) |
| Optionale Funktion | M = Fail-Open Überwachung mit automatischen Reset |

Photometrische Daten



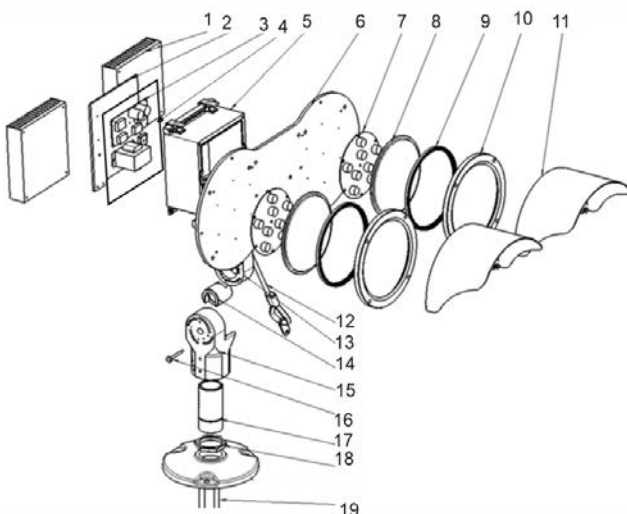
Start- /Landebahn Haltefeuer LED, EASA ADR-DSN Abb. M-12, U-24, U-27, U-28, gelb; FAA L-804

EUL-RG-LED

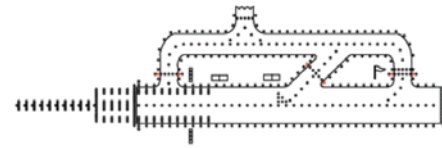
LED Start-/
Landebahn
Haltefeuer Oberflur

| Anwendung | Achsen | | Farbe | Durschnittliche Lichtstärke cd. | Reale Lichtstärk ecd. | |
|----------------------|---|------|-------|---------------------------------|-----------------------|-------|
| | H | V | | | | |
| EUL - RG - LED | EASA Abb. U- 24, U-27, U28 FAA L-804 | ± 8° | ± 8° | gelb | 3.000 | 3.377 |

Aufbau



1. Kühlkörper
2. Abdeckplatte für die Elektronik
3. Steuereinheit
4. Dichtung für Steuereinheit
5. Elektronikgehäuse
6. Frontplatte
7. LED-Einheit
8. Frontlinse
9. Dichtung für Frontlinse
10. forderes Sicherheitsglas
11. Blendvisier
12. Verbindungsstück
13. Fangseil
14. Dichtungsbolzen
15. Gelenk für Lampenhalter
16. Einstellhilfe M5
17. Bruchkupplung
18. Sicherheitsmutter G2
19. Kabel mit Sekundärstecker



Ersatzteile

| Nr. | Material-Nr. | Beschreibung |
|-----|--------------|---------------------------------|
| 1 | | Kühlkörper |
| 2 | | Abdeckplatte für die Elektronik |
| 3 | 093406 | Steuereinheit |
| 4 | 41122 | Dichtung für Steuereinheit |
| 5 | | Elektronikgehäuse |
| 6 | | Frontplatte |
| 7 | 979244-Y | LED-Einheit |
| 8 | 3110B | Frontlinse |
| 9 | 41178 | Dichtung für Frontlinse |
| 10 | | forderes Sicherheitsglas |
| 11 | | Blendvisier |
| 12 | 961114 | Verbindungsstück |
| 13 | | Fangseil |
| 14 | | Dichtungsbolzen |
| 15 | | Gelenk für Lampenhalter |
| 16 | | Einstellhilfe M5 |
| 17 | 46362 | Bruchkupplung |
| 18 | | Sicherheitsmutter G2 |
| 19 | HT70603 | Kabel mit Sekundärstecker |

EUL-RG-LED

LED Start-/
Landebahn
Haltefeuer Oberflur

Packdaten

| Einheit | Gewicht | Abmessung |
|---------|---------|--------------------|
| 1 Feuer | 25,8 kg | 600 x 400 x 500 mm |